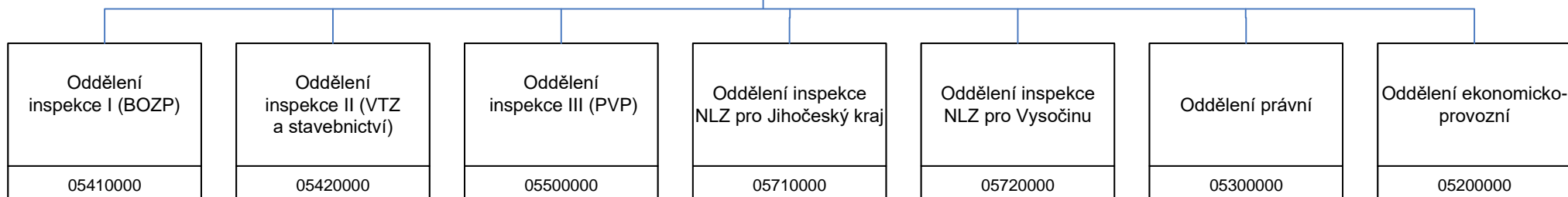


Oblastní inspektorát práce pro Jihočeský kraj a Vysočinu (OIP5)

05000000

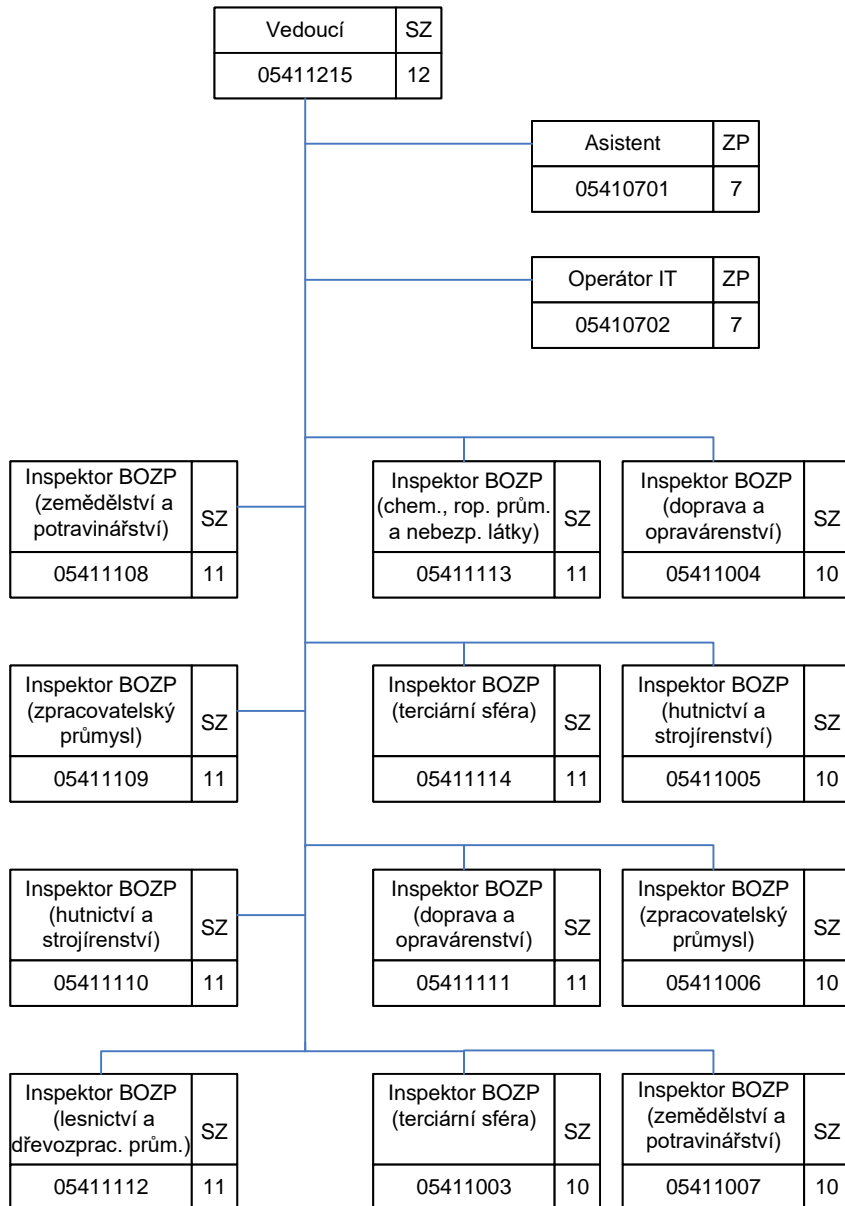
Vedoucí inspektor	SZ
05101302	13

Asistent vedoucího inspektora	SZ
05100801	8

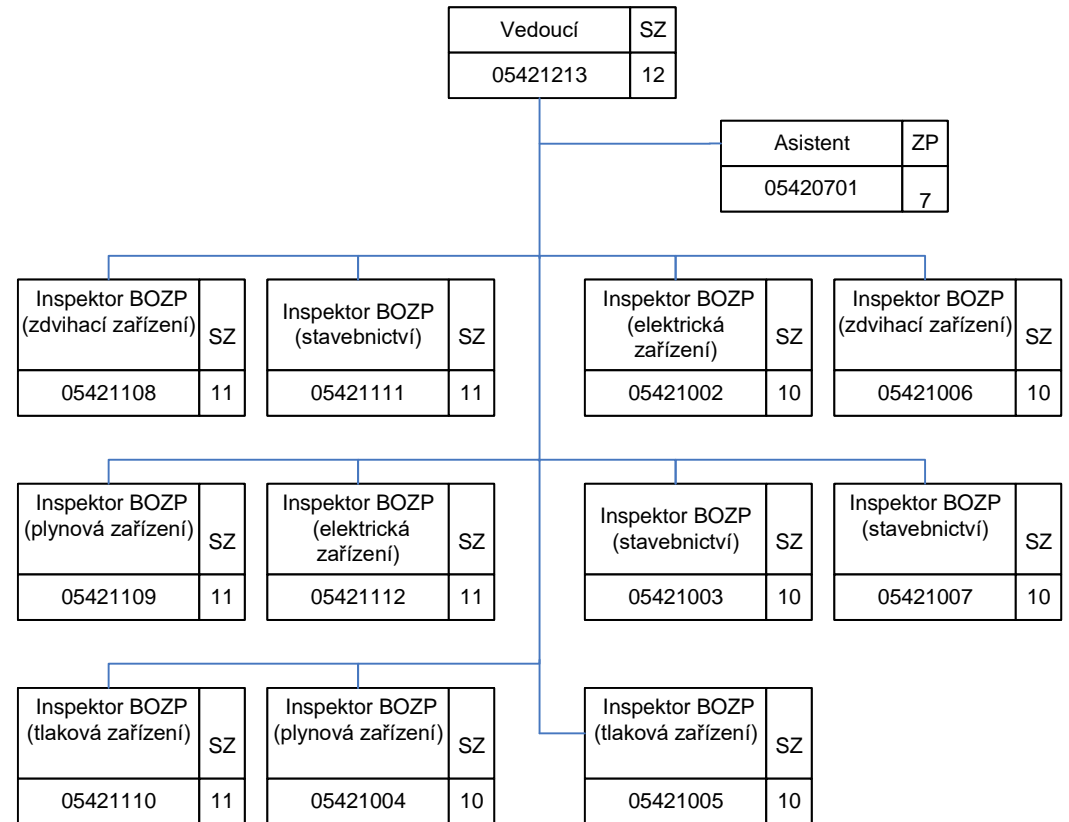


Oblastní inspektorát práce pro Jihočeský kraj a Vysočinu (OIP5)

Oddělení inspekce I (BOZP) - 5.41

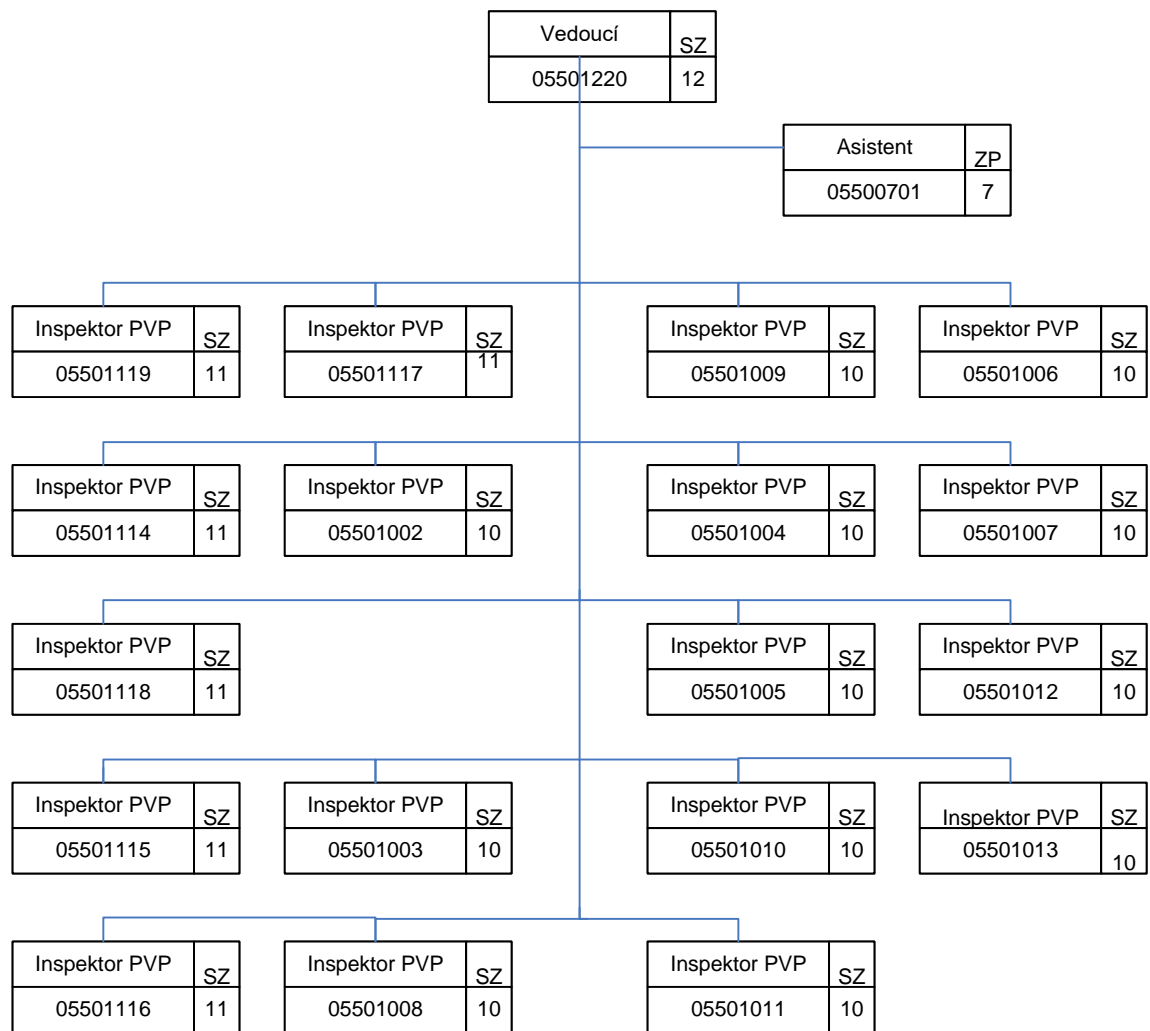


Oddělení inspekce II (VTZ a stavebnictví) - 5.42



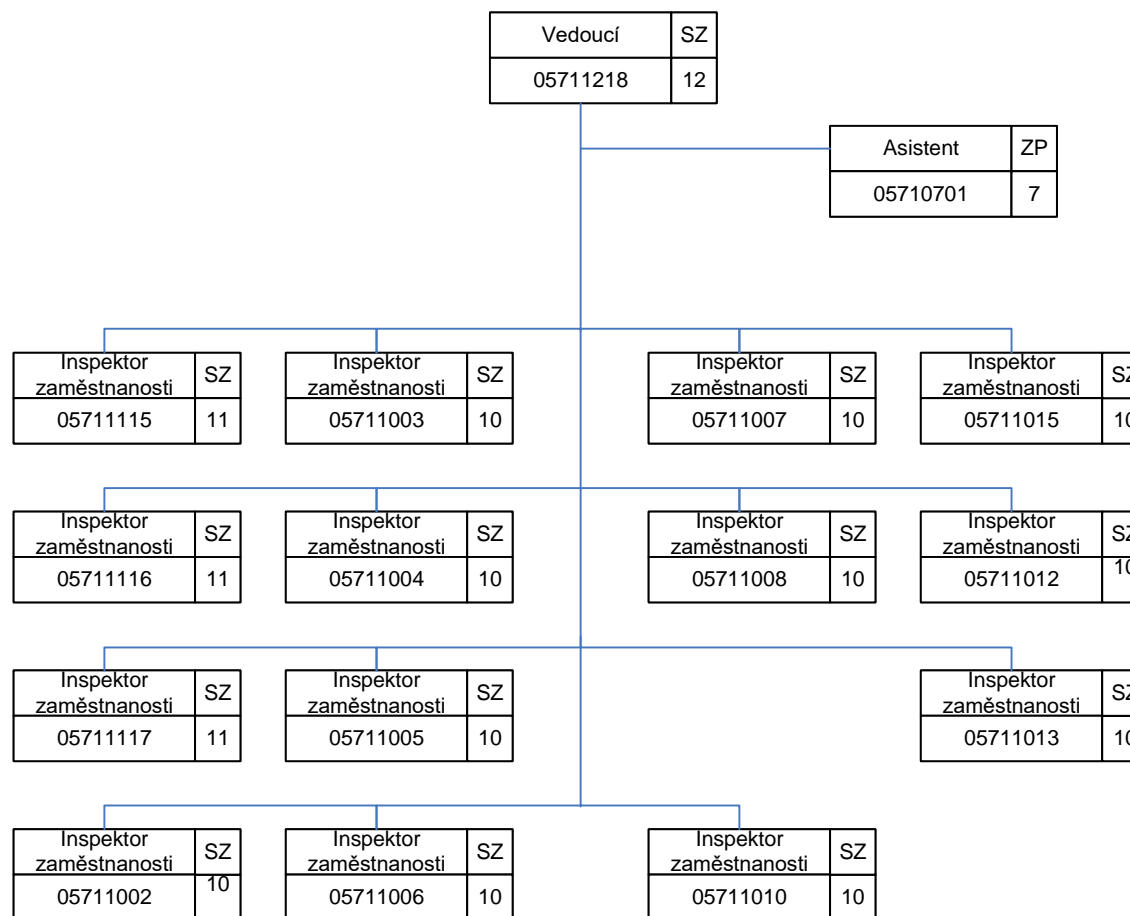
Oblastní inspektorát práce pro Jihočeský kraj a Vysočinu (OIP5)

Oddělení inspekce III (PVP) – 5.50



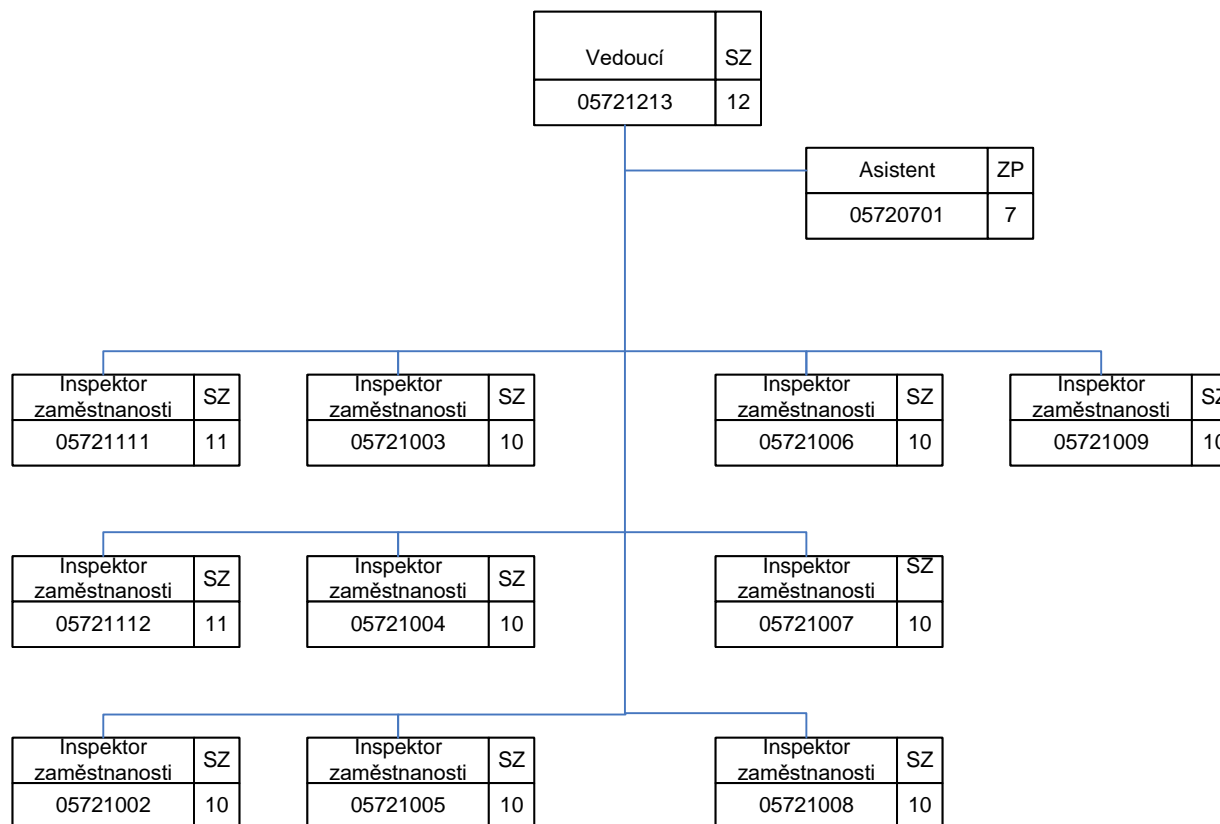
Oblastní inspektorát práce pro Jihočeský kraj a Vysočinu (OIP5)

Oddělení inspekce NLZ pro Jihočeský kraj– 5.71



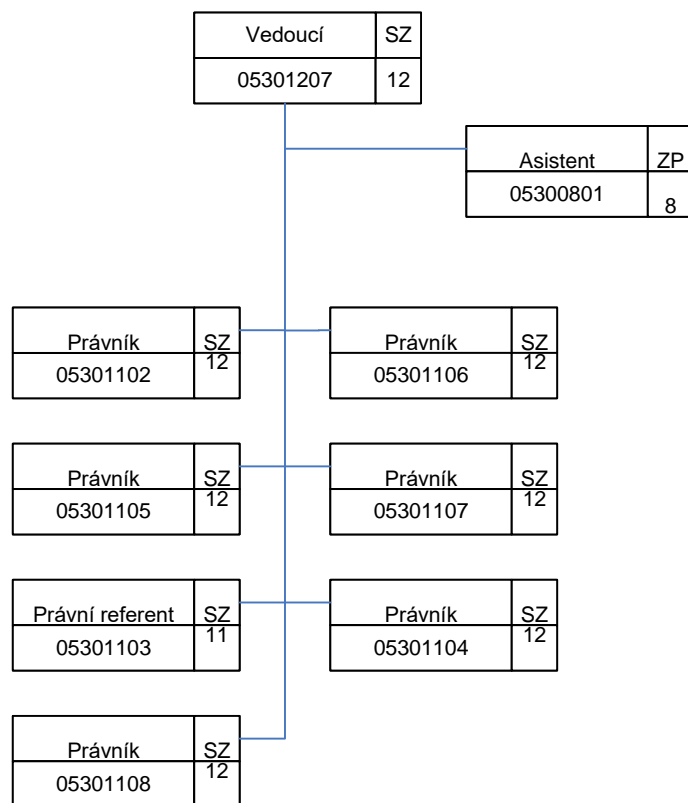
Oblastní inspektorát práce pro Jihočeský kraj a Vysočinu (OIP5)

Oddělení inspekce NLZ pro Vysočinu – 5.72



Oblastní inspektorát práce pro Jihočeský kraj a Vysočinu (OIP5)

Oddělení právní – 5.30



Oddělení ekonomicko-provozní - 5.20

