

Rozváděč RK  
 typ: OCEP "P"  
 NP65-0404020  
 Rozměr: 40/40/200  
 Přívody: Vrchem  
 Vývody: Vrchem  
 Krytí: IP 40/20

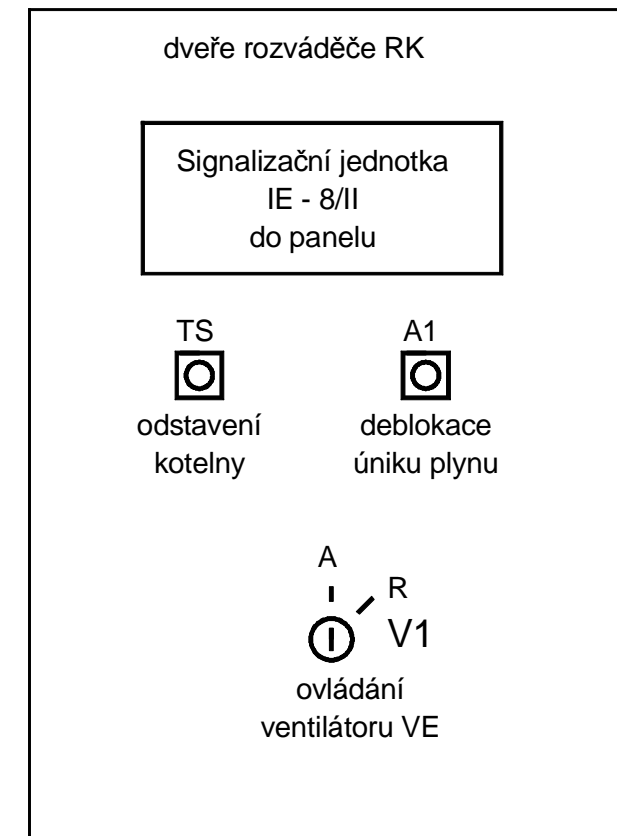
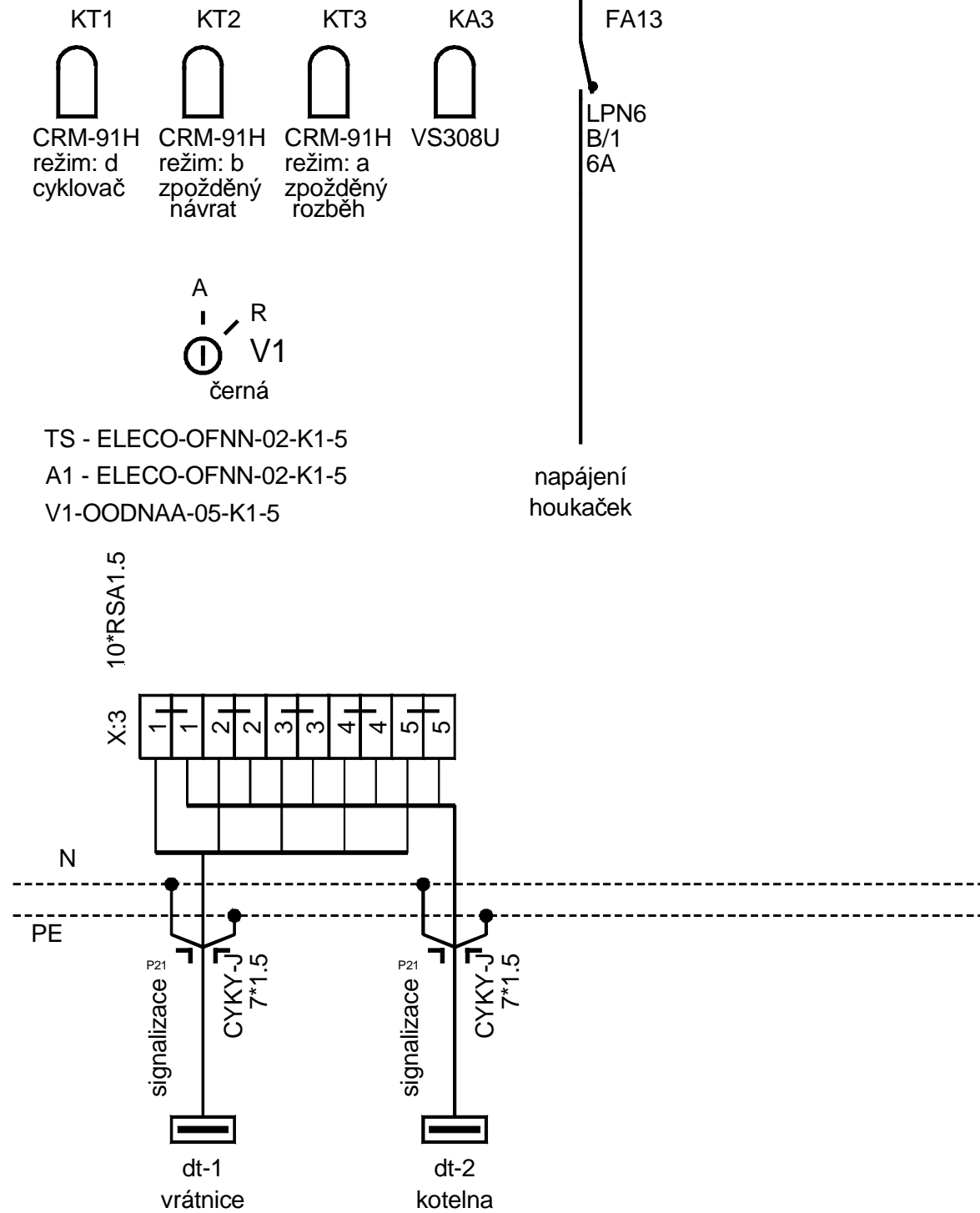
Ochrana před úrazem el.proudem: samočinným odpojením od zdroje dle ČSN 33 2000-4-41 čl.413.1 /Přil.NM3/  
 Ochrana před úrazem el.proudem: neživých částí krytím a izolací dle ČSN 33 2000-4-41 čl.412.1 a 412.2  
 Napěťová soustava 3\*230/400V AC 3+N-PE 50Hz/TN-S

Technika prostředí staveb: F1.4g - ELEKTROINSTALACE-MaR

<b>Vedoucí projektant</b> Ing.Miroslav Jurásek	<b>Zodpovědný projektant</b> Miroslav Solnický	<b>Vypracoval/Kreslil</b> Miroslav Solnický	<b>ASA</b> architektonicko-stavební ateliér Hlavní 149, 747 06 Opava IČO: 136 022 68 tel/fax: 553 615 838
<b>Kraj:</b> Moravskoslezský	<b>Místo:</b> Praha-Nové Město, ul. Ve Smečkách		
<b>Investor:</b> ČR-Státní úřad inspekce práce, Horní náměstí 103/2, Opava, 746 01			
<b>Akce:</b> OIP - Středočeský kraj - Rekonstrukce kotelny k.ú.Nové Město, parc.č.2101, ul. Ve Smečkách 599/29, Praha Zabezpečení kotelny F1.4g - ELEKTROINSTALACE			<b>Měřítko</b> <b>Zakázkové číslo</b> 24/11 <b>Formát</b> A3 <b>Stupeň</b> realizace <b>Datum</b> 10/11
<b>Výkres</b> Rozváděč RK 1.polové schéma			<b>Číslo výkresu</b> F 1.4- E -9/1/1

L1,L2,L3

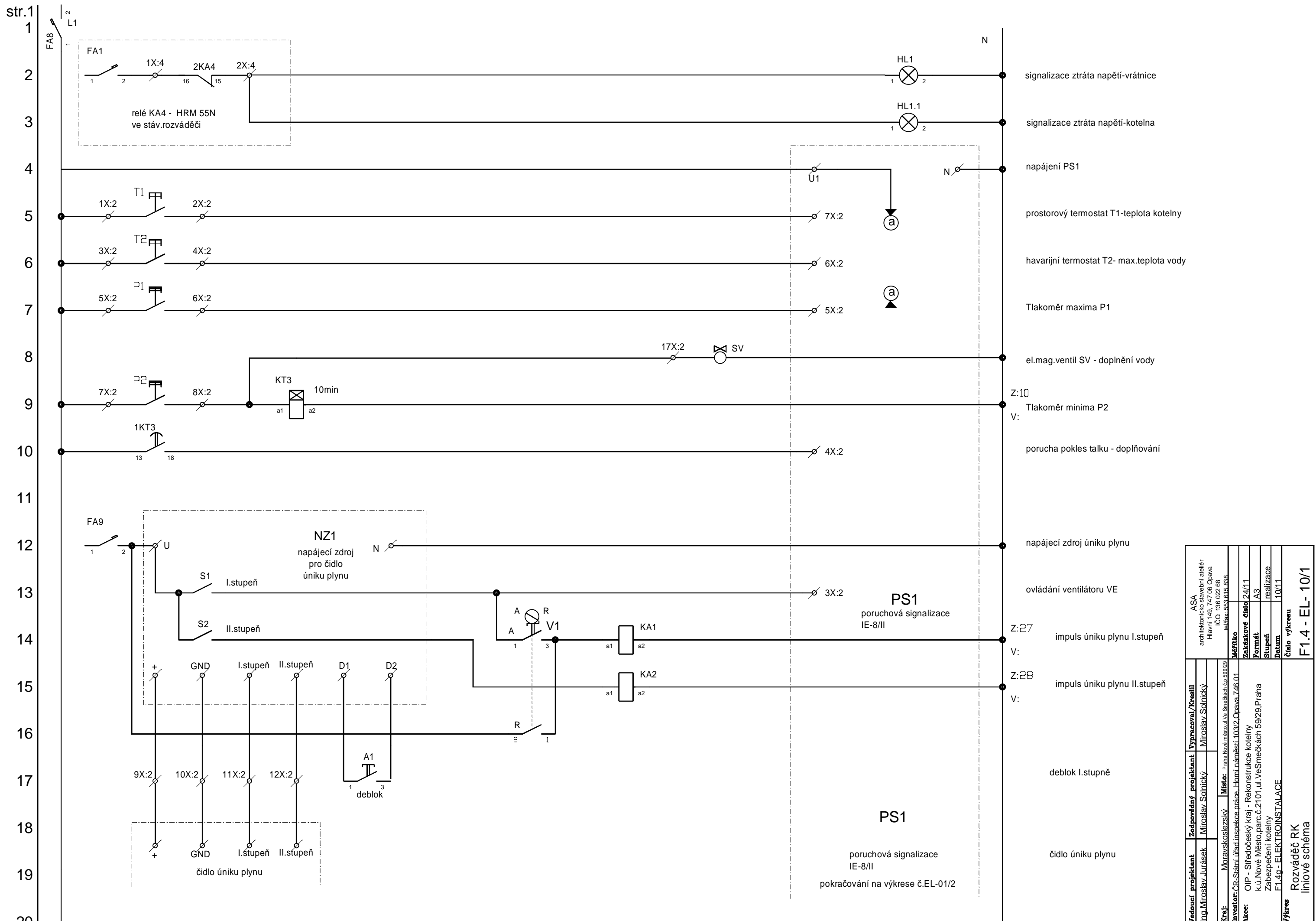
Napěťová soustava 3\*230/400V AC 3+N-PE 50Hz/TN-S

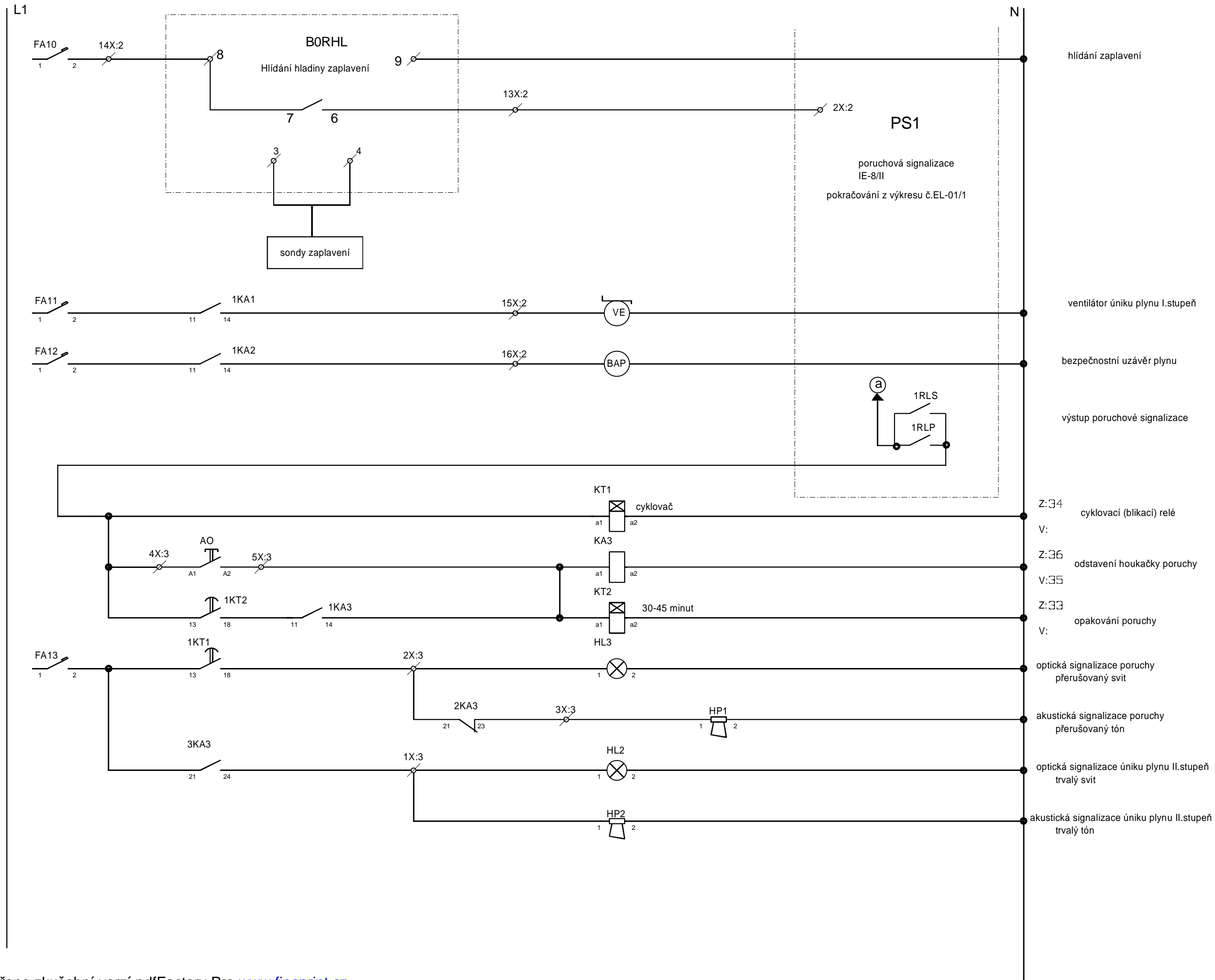


Uspořádání ovládacích a signalizačních prvků na dveřích rozváděče

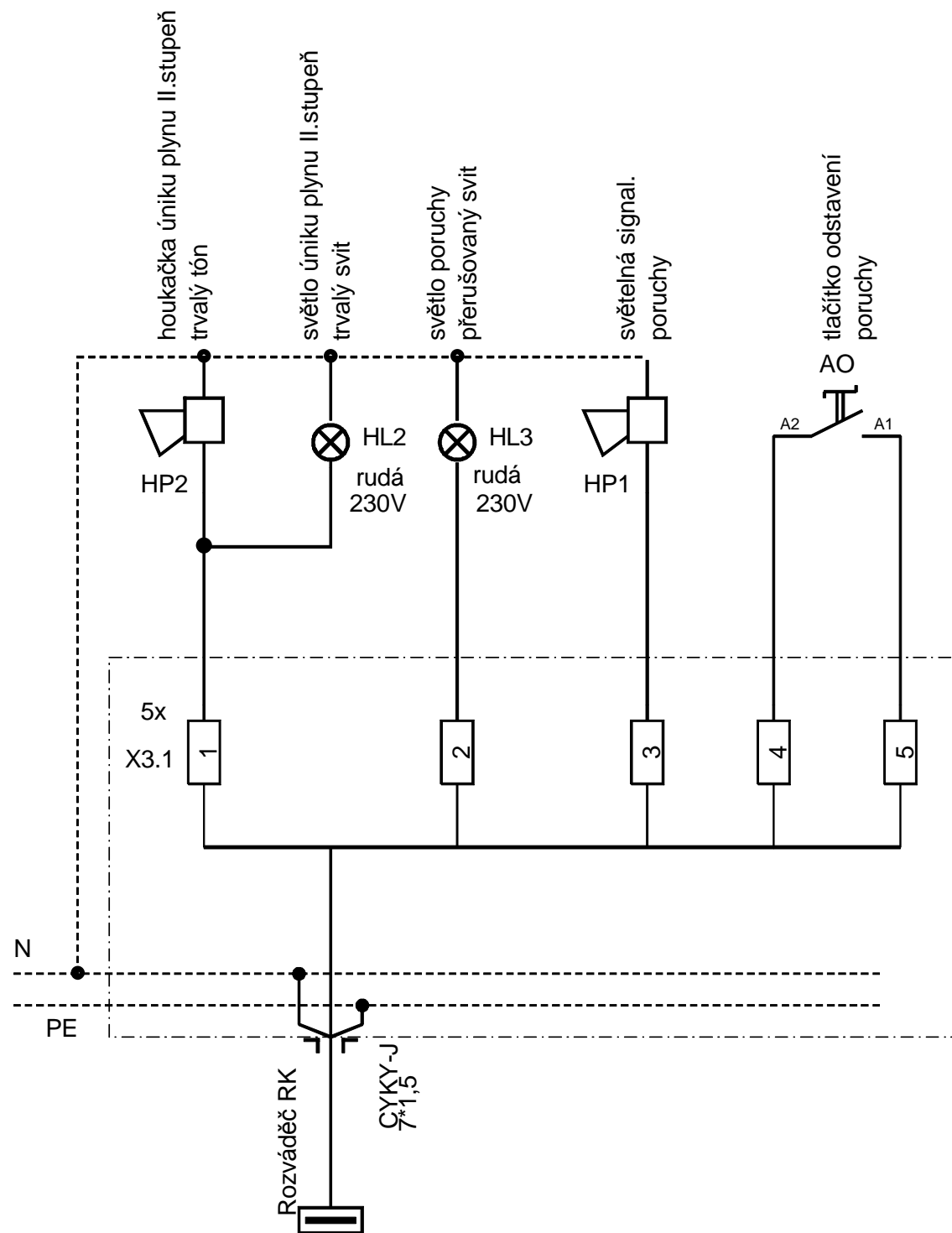
Technika prostředí staveb: F1.4g - ELEKTROINSTALACE-MaR

<b>Vedoucí projektant</b> Ing.Miroslav Jurásek	<b>Zodpovědný projektant</b> Miroslav Solnický	<b>Vypracoval/Kreslil</b> Miroslav Solnický	<b>ASA</b> architektonicko stavební ateliér Hlavní 149, 747 06 Opava IČO:136 022 68 tel/fax:553 615 838
<b>Kraj:</b> Moravskoslezský	<b>Místo:</b> Praha-Nové Město, ul. Ve Smečkách		
<b>Investor:</b> ČR-Státní úřad inspekce práce, Horní náměstí 103/2, Opava, 746 01			<b>Měřítko</b>
<b>Akce:</b> OIP - Středočeský kraj - Rekonstrukce kotelny k.ú.Nové Město, parc.č.2101, ul. Ve Smečkách 599/29, Praha Zabezpečení kotelny F1.4g - ELEKTROINSTALACE			<b>Zakázkové číslo</b> 24/11
			<b>Formát</b> A3
			<b>Stupeň</b> realizace
			<b>Datum</b> 10/11
<b>Výkres</b> Rozváděč RK 1.polové schéma			<b>Číslo výkresu</b> F 1.4- E - 9/1/2





Vedoucí projektant Ing. Miroslav Jurásek	Zodpovědný projektant Miroslav Solnický	Vypracoval/kreslil Miroslav Solnický	ASA architektonicko stavební atelier Hlavní 149, 747 06 Opava IČO: 136 022 68 telefon: 569 645 838
Kraj: Moravskoslezský	Místo: Praha-Nová město, ul. Ve Smečkách č. 59/29	Měřítko: 1:1	Zakázkové číslo: 24/11
Investor: ČR - Státní úřad inspekce práce - Horol. náměstí 103/2 Opava 746 01	Alce: OJP - Středočeský kraj - Rekonstrukce kotelny k.ú. Nové Město, parc. č. 2101, ul. Ve Smečkách 59/29, Praha	Formát: A3	Stupeň: realizace
	Zabezpečení kotelny	Datum: 10/11	Číslo výkresu: F1.4 - EL - 10/2
Výkres: F1.40 - ELEKTROINSTALACE	Rozváděč RK		liniové schéma



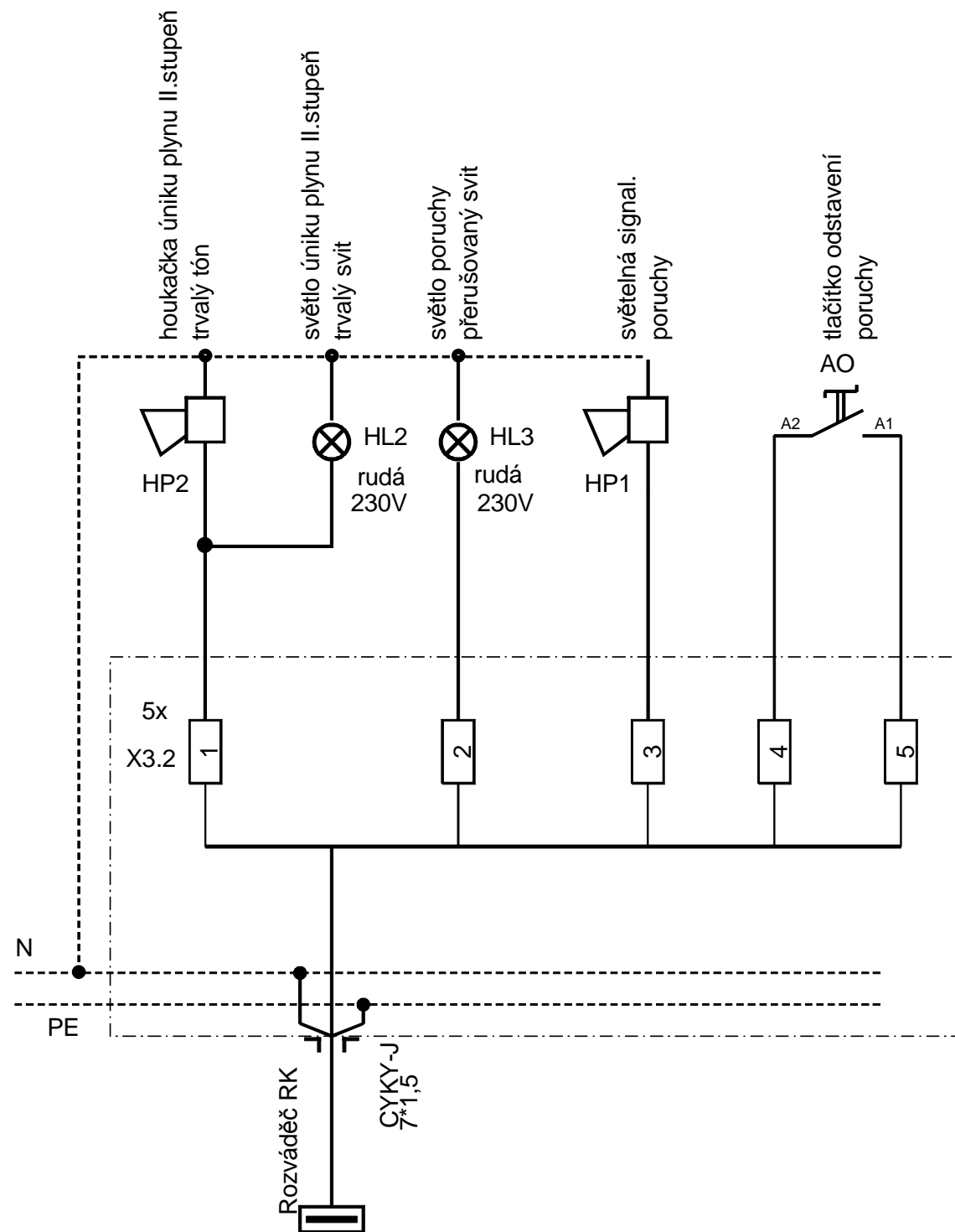
## Svorkovnicová skříň dt-1

Typ: Hensel Mi 90 010  
 Rozměr: 15/15/12  
 Přívody: Vrchem  
 Vývody : Vrchem  
 Krytí: IP 55/20

Ochrana před úrazem el.proudem:samočinným odpojením od zdroje  
 dle ČSN 33 2000-4-41 čl.413.1 /Přil.NM3/  
 Ochrana před úrazem el.proudem:neživých částí krytím a izolací  
 dle ČSN 33 2000-4-41 čl.412.1 a 412.2  
 Napěťová soustava 3\*230/400V AC 3+N+PE 50Hz/TN-S

Technika prostředí staveb: F1.4d,g - ELEKTROINSTALACE-MaR

<b>Vedoucí projektant</b>	<b>Zodpovědný projektant</b>	<b>Vypracoval/Kreslil</b>	<b>ASA</b> architektonicko stavební ateliér Hlavní 149, Opava IČO:136 022 68 tel/fax:553 615 838
Ing.Miroslav Jurásek	Miroslav Solnický	Miroslav Solnický	
<i>Miroslav Solnický</i>		<i>Miroslav Solnický</i>	
<b>Kraj:</b>	Středočeský	<b>Místo:</b>	Praha, Ve Smečkách č.p.599/29
<b>Investor:</b>	ČR-Státní úřad inspekce práce, Horní náměstí 103/2, Opava 746 01		<b>Měřítko</b>
<b>Akce:</b>	OIP Středočeský kraj - REKONSTRUKCE KOTELNY k.ú.Nové Město,p.č.2101,ul.Ve Smečkách č.p.599/29 PRAHA - Nové Město F.1.4d,g - ELEKTROINSTALACE - MaR		<b>Zakázkové číslo</b> 20/11
			<b>Formát</b> A3
			<b>Stupeň</b> DSŘ
			<b>Datum</b> 7/11
<b>Výkres</b>	Signalizace svorkovnicová skříň dt-1 1.polové schéma		<b>Číslo výkresu</b> F1.4g - E - 11



## Svorkovnicová skříň dt-2

Typ: Hensel Mi 90 010

Rožměr: 15/15/12

Přívody: Vrchem

Vývody : Vrchem

Krytí: IP 55/20

Ochrana před úrazem el.proudem:samočinným odpojením od zdroje  
dle ČSN 33 2000-4-41 čl.413.1 /Přil.NM3/

Ochrana před úrazem el.proudem:neživých částí krytím a izolací  
dle ČSN 33 2000-4-41 čl.412.1 a 412.2

Napěťová soustava 3\*230/400V AC 3+N+PE 50Hz/TN-S

Technika prostředí staveb: F1.4d.g - ELEKTROINSTALACE-MaR

<b>Vedoucí projektant</b>	<b>Zodpovědný projektant</b>	<b>Vypracoval/Kreslil</b>	<b>ASA</b> architektonicko stavební ateliér Hlavní 149, Opava IČO:136 022 68 tel/fax:553 615 838
Ing.Miroslav Jurásek	Miroslav Solnický	Miroslav Solnický	
Kraj: Středočeský		Místo: Praha, Ve Smečkách č.p.599/29	
<b>Investor:</b> ČR-Státní úřad inspekce práce, Horní náměstí 103/2, Opava 746 01			<b>Měřítko</b>
<b>Akce:</b> OIP Středočeský kraj - REKONSTRUKCE KOTELNY k.ú.Nové Město,p.č.2101,ul.Ve Smečkách č.p.599/29 PRAHA - Nové Město F.1.4d.g - ELEKTROINSTALACE - MaR			<b>Zakázkové číslo</b> 20/11
			<b>Formát</b> A3
			<b>Stupeň</b> DSŘ
			<b>Datum</b> 7/11
<b>Výkres</b> Signalizace svorkovnicová skříň dt-2 1.polové schéma			<b>Číslo výkresu</b> F1.4g - E - 12